



A-SAFE

iFlex™

Slide Gate - Cannello Scorrevole



I Cancelli a battente forniscono l'accesso dei pedoni e dei veicoli in determinati punti posti lungo le sezioni della barriera.

Il cancello funge da stop fisico a salvaguardia dei pedoni e dei conducenti che si muovono verso un varco o verso un incrocio. Il movimento telescopico a scorrimento ottimizza lo spazio e può restare aperto; questo tipo di cancello è maggiormente consigliato nelle zone laddove si necessita l'entrata e l'uscita dei veicoli da un'area all'altra.

Compatibile con tutte le barriere pedonali e traffico combinate con quelle pedonali, possono essere installati singolarmente o in coppia per aumentare la dimensione dell'apertura.

Conforme a
standard globali sulle
barriere di sicurezza

bsi. PAS 13

Codice di condotta
sulle barriere
di sicurezza

Progettato per l'aumento delle performance

Polimero avanzato denominato Memaplex™
creato da un'esclusiva composizione delle più sofisticate poliolefine e additivi in gomma, abilmente combinati per un'impareggiabile forza e flessibilità.

Minima manutenzione
L'esclusivo materiale con cui sono composte le nostre barriere è resistente all'acqua e agli agenti chimici, non si corrode, è in tinta unita quindi non va ridipinto, non arrugginisce, non si sgretola.

In tinta unita e resistente ai raggi UV
Le nostre barriere hanno visibilità costante ed una lunga durata estetica senza il bisogno di essere ritinteggiate.

Ottimizzazione degli spazi e nessun ingombro
del percorso grazie ad un movimento telescopico a scorrimento.

La Funzione "mantenimento dell'apertura"
permette il fluire scorrevole del traffico quando è necessario l'accesso per un periodo di tempo prolungato.

Ergonomico design
privo di spigoli.

Ecologico
e riciclabile al 100%.

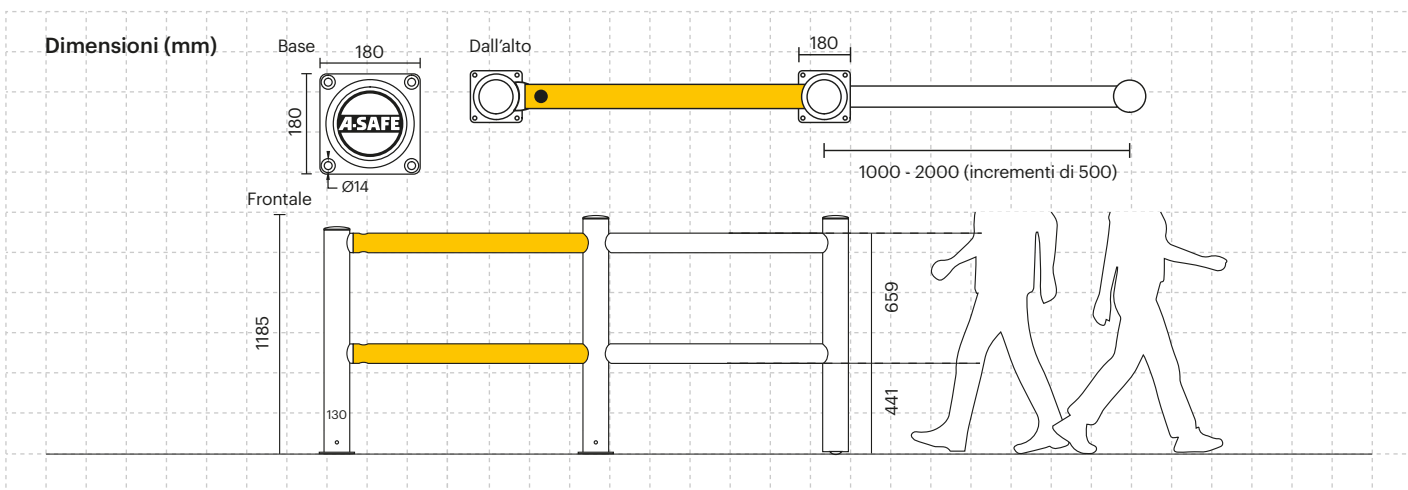
Opzione doppio cancello
Permette al cancello di essere installato in coppia per offrire un'apertura massima di 4000mm.

Il rivestimento zinco nickel elettroforetico sulle piastre di base nella versione standard offre una protezione avanzata contro i danni da corrosione.

OPZIONI BASE AGGIUNTIVE

- Viti svasate
- Acciaio Galvanizzato
- Acciaio inossidabile 316 Standard
- Piastra di base con fori svasati in Acciaio inossidabile 316

Specifiche tecniche



Opzioni paletto

Nero Standard
RAL 9005*
PANTONE Nero

Giallo Standard
RAL 1007*
PANTONE 7548*

Opzioni corrimano

Nero Standard
RAL 9005*
PANTONE Nero

Combinazioni di colori

*NB i colori RAL e PANTONE elencati sono le corrispondenze più vicine ai colori standard A-SAFE, ma potrebbero non corrispondere esattamente all'effettivo colore del prodotto e andrebbero usati solo come guida.