



# Gama de cintas retráctiles



# Gama de cintas retráctiles

La gama A-SAFE de cintas retráctiles ofrece una solución versátil para restringir temporalmente la circulación de vehículos o peatones en tus instalaciones. Rápidas de desplegar, las cintas de tela amarilla brillante y negra sirven tanto de advertencia visual como de cordón físico, lo que permite cerrar de forma fácil y segura los pasillos, las rutas de los vehículos y los accesos a las estanterías. Además, a diferencia de los conos, que ocupan espacio de almacenamiento y crean un riesgo de tropiezo, la cinta autorretráctil ahorra espacio y puede instalarse fácilmente en los postes de barreras A-SAFE o en las estanterías del almacén.

Esta gama también incluye un accesorio de señalización que puede montarse en segundos en las unidades de cinta, lo que permite mejorar todavía más la seguridad con su propia señalización personalizada en A4.



## Cinta retráctil – Kit para postes

El kit de cinta retráctil para postes ofrece un cordón temporal que impide el acceso a pasillos o zonas internas de una instalación. Controla rápidamente el flujo de tráfico y es ideal para cerrar una zona para actividades como la limpieza o el mantenimiento.

El carrete de cinta autorretráctil multidireccional es universalmente compatible con cualquier barrera de polímero y se adapta fácilmente a las tapas de los postes con un diámetro mínimo de 80 mm. La cinta textil extensible se puede enganchar mediante un receptor multidireccional en el poste o un receptor vertical en la superficie.

### Contenido del Kit

**1 carrete de cinta autorretráctil de 9 m con cierre**

**1 receptor de poste**

Se adapta fácilmente a cualquier poste de barrera de polímero con un diámetro mínimo de 80mm

**1 receptor vertical**

Con orificios de montaje e imanes integrados



## Cinta retráctil – Kit para estanterías

El kit de cinta retráctil para estanterías reduce el riesgo de accidentes y lesiones al impedir temporalmente el acceso de vehículos a las estanterías durante actividades manuales como el mantenimiento y la inspección de éstas. Fáciles de desplegar y muy visibles, las cintas retráctiles de color amarillo y negro sirven tanto de advertencia visual como de barrera física.

### Contenido del Kit

**2 carretes de cinta autorretráctil de 9 m con cierre**

**4 x receptores**

La unidad de fijación se puede instalar mediante accesorios magnéticos o montados en cable



**1 x maletín de transporte**

El kit es totalmente portátil e incluye un robusto maletín de transporte, mientras que las múltiples opciones de montaje garantizan que los carretes autorretráctiles y los receptores puedan desplegarse rápidamente en una amplia gama de sistemas de estanterías.



## Panel de señalización A4

El panel de señalización A4 mejora la seguridad de las instalaciones mostrando avisos a los peatones y conductores de vehículos.

De rápida instalación, puede utilizarse como accesorio del kit de cinta retráctil A-SAFE o instalarse usando una carcasa opcional (se vende por separado).

El panel de señalización cuenta con una funda protectora de policarbonato para sostener cualquier documento de tamaño A4, lo que permite una personalización completa de la señalización



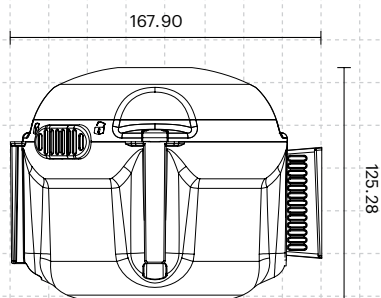
Panel de señalización acoplado a un kit de cinta retráctil A-SAFE montado en un poste



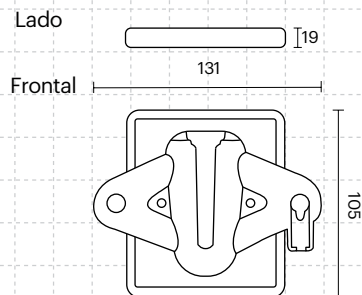
Panel de señalización acoplado al carrete opcional (se vende por separado)

# Dimensiones del producto (mm)

## Cinta retráctil – Kit para estanterías

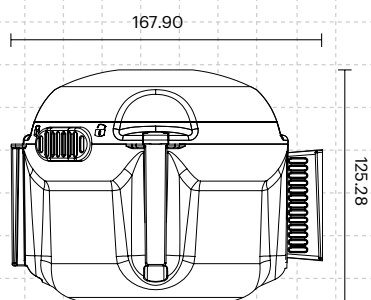


Carrete de cinta

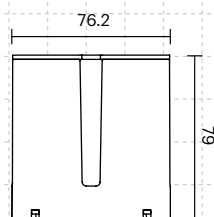


Receptor

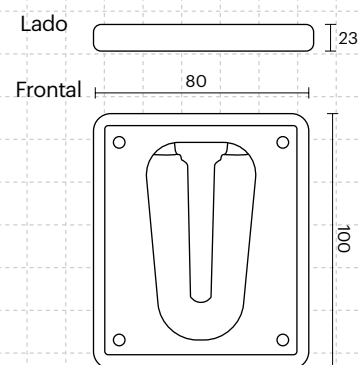
## Cinta retráctil – Kit para postes



Carrete de cinta

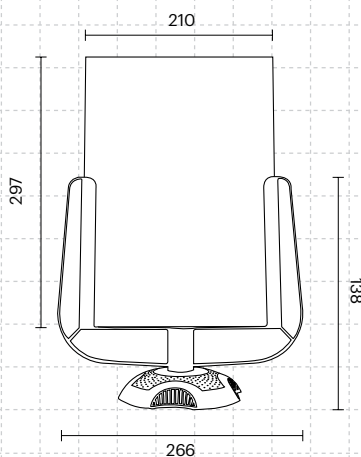


Receptor de poste



Receptor vertical

## Panel de señalización A4



INGENUITY BUILT™

A-SAFE S.A. de C.V.

Av. Industria Petroquímica, 435-F Parque Industrial, Queretaro, QRO 76220, México  
[www.asafe.mx](http://www.asafe.mx)

